

JAG DSV Vanne de dosage



Une solution innovante et efficace de JAG Jakob AG

La vanne de dosage JAG DSV constitue une solution innovante et efficace pour l'amenée ciblée et dosée de liquides dans des poudres.

La vanne JAG DSV est utilisable dans l'industrie laitière, alimentaire, chimique, pharmaceutique et la biotechnologie.

Fonctionnement

La quantité de liquide amené est automatiquement adaptée en fonction de la recette ou de la quantité de passage au moyen d'un positionneur à entraînement pneumatique.

A pleine ouverture, la vanne JAG DSV devient de plus une buse CIP, ce qui permet des applications intéressantes.

Avantages et propriétés de la vanne JAG DSV

- Raccourcissement des durées du processus de mélange lors d'amenée de liquides. La poudre absorbe ainsi moins d'énergie, ce qui préserve sa structure et ses propriétés.
- Injection conforme à la recette de la quantité très petite à très grande par la régulation automatique de débit.
- Utilisée comme vanne CIP, elle permet aussi le nettoyage des couteaux des moteurs de coupe.
- Elle dispose d'un manteau double pour le refroidissement ou le chauffage de la partie de vanne en contact avec le produit.

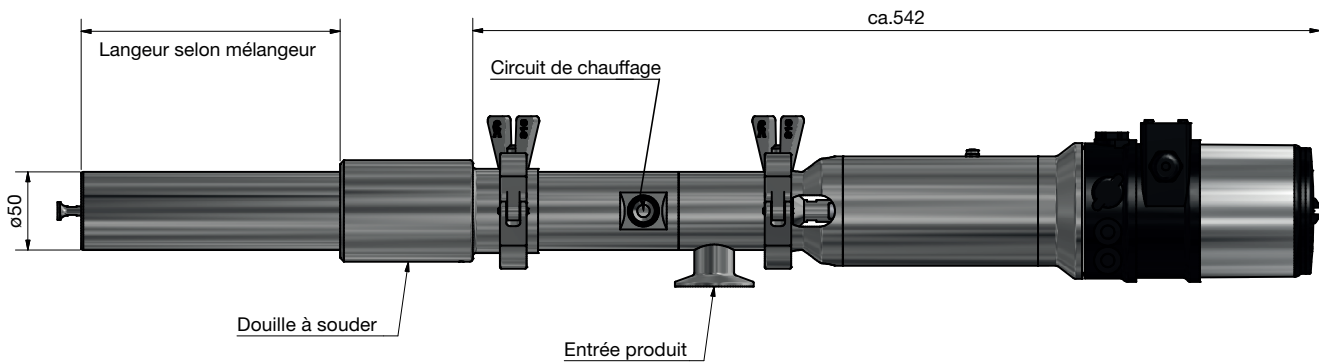
Données techniques

Joints en contact avec le produit	EPDM / PTFE
Joints extérieurs	EPDM / NBR
Matériau en contact avec le produit	1.4435/04 (316L)
Matériau extérieur	1.4301 (304)
Débit d'eau	0 - 20m ³ /h
Température de service	4 – 110°C
Certificats	3.1 Attestation et FDA sur demande

Dimensions

Raccord pneumatique	G 1/8"
Raccord produit	TC NW 50 mm
Raccord chauffage double manteau	M 18
Longueur entraînement	542 mm
Diamètre	50 mm

Vue de côté



Exemple d'utilisation

La vanne JAG DSV est disposée sur un mélangeur de poudre de manière à pouvoir utilisée comme vanne CIP pour nettoyer également derrière les couteaux des rotors de coupe.

