

## JAG DSV Dosierventil



### Eine innovative, effiziente Lösung von JAG Jakob AG Prozesstechnik

Das JAG DSV Dosierventil ist eine innovative, effiziente Lösung, zum gezielten, dosierten zuführen von Flüssigkeiten in Pulver.

Das JAG DSV wird in der Milch-, Lebensmittel-, Chemie-, Pharma- und Biotechindustrie eingesetzt.

### Funktion

Mittels eines pneumatisch, angetriebenen Stellungsregler, wird die zugeführte Flüssigkeitsmenge gezielt, abhängig von Rezept oder der Durchflussmenge, dem Prozess automatisch angepasst.

Bei voller Öffnung, ist die JAG DSV zusätzlich eine CIP Düse, was interessante Anwendungen ermöglicht.

### Vorteile und Eigenschaften JAG DSV Dosierventil

- Verkürzung der Mischzeiten im Mischprozess beim Einbringen von Flüssigkeiten. Dadurch wird dem Pulver weniger Energie zugeführt und dessen Struktur und Eigenschaft geschont.
- Rezeptgenaue Einbringung von Gross- bis Kleinstmengen, durch automatische Regelung der Durchflussmenge.
- Als CIP Düse eingesetzt, ist auch die Reinigung der Messer von Schneidmotoren möglich.
- Verfügt über einen Doppelmantel zur Kühlung oder Beheizung des produktberührten Teils des Dosierventils.

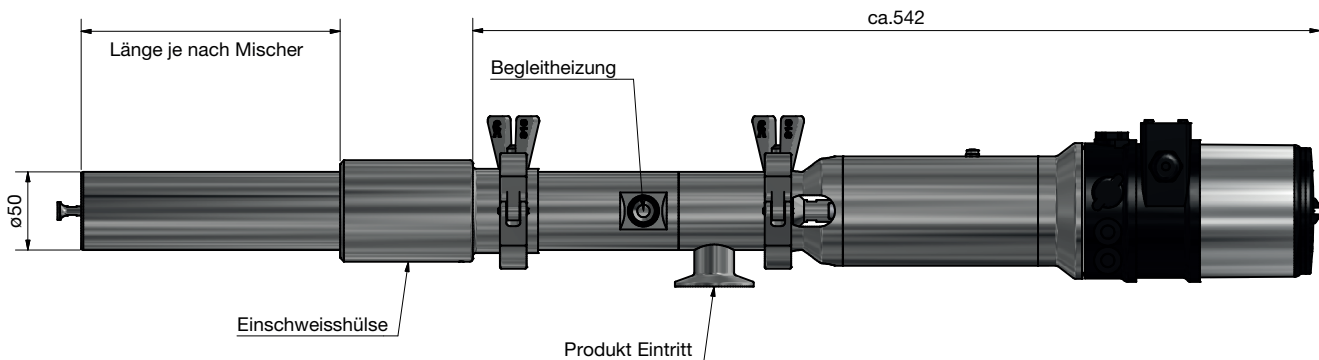
## Technische Daten

Dichtungen Produktberührt	EPDM / PTFE
Dichtungen nicht Produktberührt	EPDM / NBR
Material Produktberührt	1.4435/04 (316L)
Material nicht Produktberührt	1.4301 (304)
Durchfluss Wasser	0 - 20m <sup>3</sup> /h
Betriebstemperatur	4 – 110°C
Zertifikate	3.1 Zeugnis und FDA auf Anfrage

## Abmessungen

Luftanschluss	G 1/8"
Produktanschluss	TC NW 50mm
Anschluss Doppelmantelheizung	M 18
Länge Abrieb	542mm
Durchmesser	50mm

## Seitenriss



## Anwendungsbeispiel

JAG DSV ist in einem Pulvermischer so angeordnet, dass diese als CIP Düse eingesetzt, auch hinter den Messern von Schneidrotoren, reinigen kann.

