

JAG PSC Séparateur de poudres



Séparateur de poudres compatible CIP pour transporteurs pneumatiques

Le JAG PSC peut être monté comme séparateur indépendant dans les systèmes de transport par aspiration ou refoulement.

Il peut aussi être monté directement sur la trémie de réception sans appareil d'arrêt.

Fonction

Construction simple et hygiénique

Grâce au placement ciblé de buses CIP, le séparateur de poudres peut être nettoyé complètement une fois monté. Plus de changements de filtre entre les lots de production, ce qui évite toute contamination de l'air ambiant.

La production peut reprendre directement après le nettoyage CIP et le séchage. Les changements de produit peuvent se faire rapidement et donc à moindres coûts.

Avantages et caractéristiques du séparateur de poudres JAG PSC

- Pas de médias filtrants
- Changement de produit aisé
- Gain de temps
- Compatible CIP
- Construction hygiénique
- Montage et démontage faciles
- En remplacement des séparateurs filtrants existants
- Utilisable comme séparateur à insérer ou à poser
- De multiples utilisations



Caractéristiques techniques

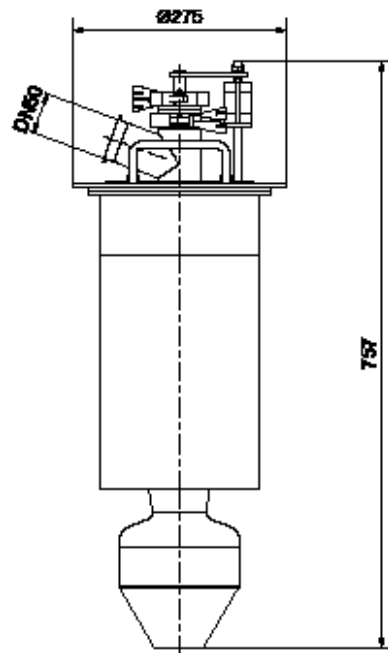
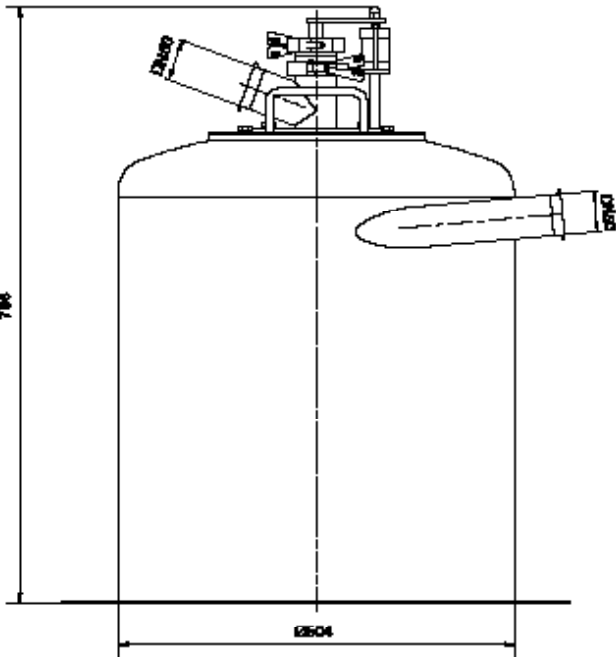
Réalisation	Acier inoxydable 304/316L
CIP	Raccordement possible à l'installation CIP
Air comprimé	6 bar
Type A	Avec cuve de séparation
Type B	Uniquement insert
Type de transport	Par refoulement et aspiration

Dimensions

Tubulure de raccordement	DN50 (Standard)
Diamètre en version à poser	Ø504mm
Hauteur en version à poser	758mm
Diamètre en version à insérer	Ø275mm
Hauteur du séparateur à insérer	757mm

Exemple d'application

Le JAG PSC est la solution idéale pour des transporteurs pneumatiques faciles à nettoyer.



© JAG Jakob AG, 03/2023 V3.00



II 1/2 Ex h IIC T55 °C Da/Db