

JAG PAD Extracteur-doseur de poudre



Une solution efficace de JAG Jakob SA

L'extracteur-doseur de poudre JAG PAD est une solution simple et efficace pour l'extraction et le dosage de produits pulvérulents et de poudres à écoulement difficile.

Le JAG PAD est utilisé dans l'industrie laitière, alimentaire, chimique, pharmaceutique et biotechnologique.

Fonctionnement

Un entraînement pneumatique soulève le cône. Le produit pulvérulent s'écoule à travers la fente annulaire ainsi créée. Le soulèvement et l'abaissement continu du cône empêche la ségrégation du produit, ce qui permet également le bon écoulement de produits floconneux.

L'entraînement pneumatique est protégé contre l'encrassement par une membrane. Il est possible de contrôler l'étanchéité de la membrane par un test (test de pression).

Un logiciel de dosage spécial commande l'ouverture et la fermeture du cône et régule ainsi l'extraction du produit par pesée positive ou négative.

Avantages de l'extracteur-doseur JAG PAD

- Empêche la formation de ponts et l'écoulement en noyau, ce qui facilite l'extraction de produits à écoulement difficile
- Haute précision de dosage en association avec le logiciel de dosage JAG
- Absence de pièces mécaniques dans le flux de produits car l'entraînement est disposé sous le cône de dosage
- Fonctions de dosage, d'extraction et de coupure réunies en un seul appareil
- Adapté pour nettoyages CIP et SIP
- Agréé pour des applications conformes FDA et BPF (avec certificat)
- Facilité de maintenance et de nettoyage
- Jusqu'à 450 kg de produits pulvérulents (via la surface de base du cône)
- Possibilité de combiner l'extracteur-doseur JAG PAD, la buse de fluidisation JAG FLD et l'injecteur à poudres JAG PES ainsi que la commande JAG PdiCS⁺ pour réaliser des solutions de dosage et de mélange efficaces et entièrement automatiques pour les poudres et les produits pulvérulents.

Caractéristiques techniques

Généralité

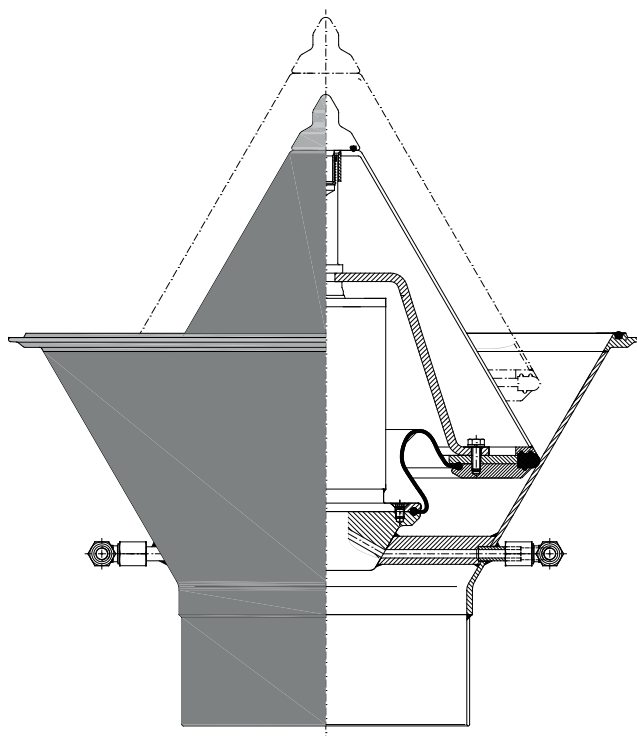
| | |
|--------------------------------|---------------|
| Actionnement | pneumatique |
| Raccord pneumatique | Ø 8mm |
| Pression de fonctionnement | 4.0 - 6.0 bar |
| Poids de produits pulvérulents | max. 450 kg |

Matériau

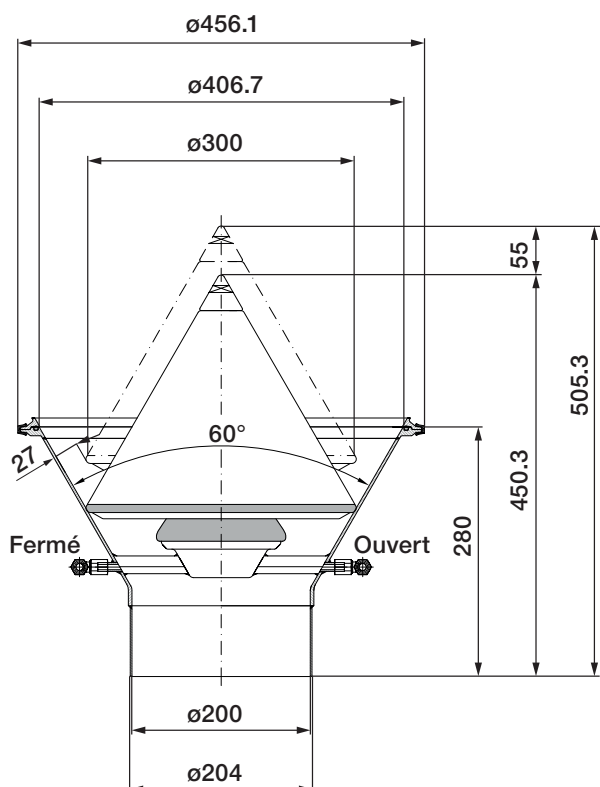
| | |
|---------------------|------------|
| Acier inoxydable | 1.4435 |
| Joints | EPDM blanc |
| Fente annulaire | 27mm |
| Hauteur d'ouverture | 55mm |

Sur demande

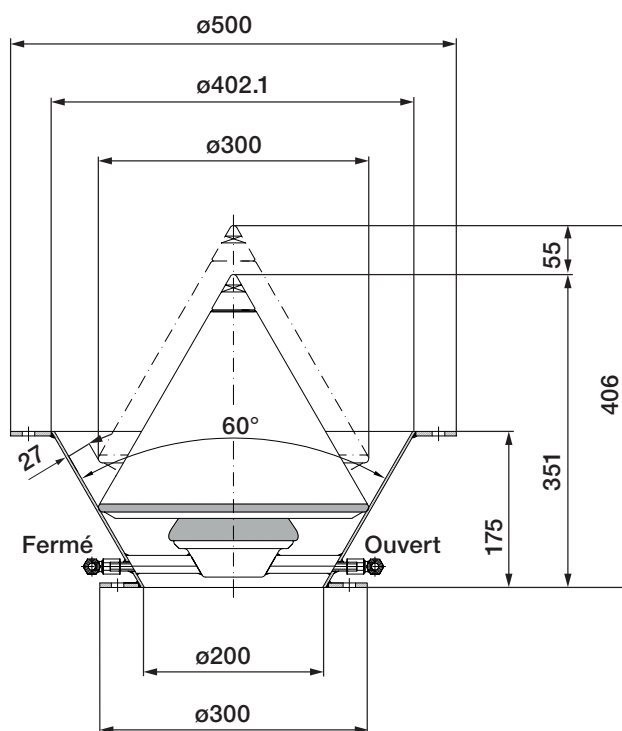
| |
|------------------------------|
| Test de membrane |
| Buse de fluidisation JAG FLD |
| Buses CIP |



JAG PAD avec clamp



JAG PAD avec bride



© JAG Jakob AG, 03/2023 v5.00



II 1/2 Ex h IIC T59 °C Da/Db

JAG Jakob SA

Industriestrasse 20
CH-2555 Brügg

Téléphone: +41 (0)32 374 30 30

Téléfax: +41 (0)32 374 30 31

E-mail: jagpt@jag.ch

Web: www.jag.ch