

JAG FLD 32 Fluidisierdüse



JAG Jakob AG Prozesstechnik

Ihr Partner in Anlagebau & Automation bietet mit der JAG FLD 32 Fluidisierdüse eine effektive und einfache Lösung für regelmässigen Austrag pulverförmiger Produkte (als Brückenbrecher), für Industrien wie Chemie, Pharma, Lebensmittel, Kosmetika, Farben/Lacke, allgemeine Pulveranwendungen.

Funktion

Die Luftdüse wird zur Fluidisierung und Brechung von Produktebrücken in Pulversilos eingebaut. Durch pneumatische Energie wird eine grössere Luftmenge in kurzer Zeit ins Pulvermedium eingeblasen. Die Anzahl der Luftdüsen und die Blasintervalle sind je nach den Fliesseigenschaften des Pulvermediums zu bestimmen.

Durch die optimale flache Formgebung des Düsenkopfes sind keine Stör- und Verschmutzungskanten oder Fliesshindernisse im Silo vorhanden, dadurch werden gleichmässige Austragsleistungen erzielt.

Vorteile und Eigenschaften der JAG FLD 32 Fluidisierdüse

- Brücken- und Kernflussverhinderung
- Keine vorstehenden Düsenteile Siloseitig
- Einbau direkt an Silos, Behälter, Trichter, Abscheider usw.
- Montier-, demontierbar von ausserhalb des Silos
- Zur Nachrüstung bestehender Prozessanlagen geeignet
- CIP geeignet
- Automatisch schliessender Düsenkopf; dadurch keine Verschmutzung
- Steuerbarer minimaler Lufteintrag in Produkt
- Komplett aus Edelstahl

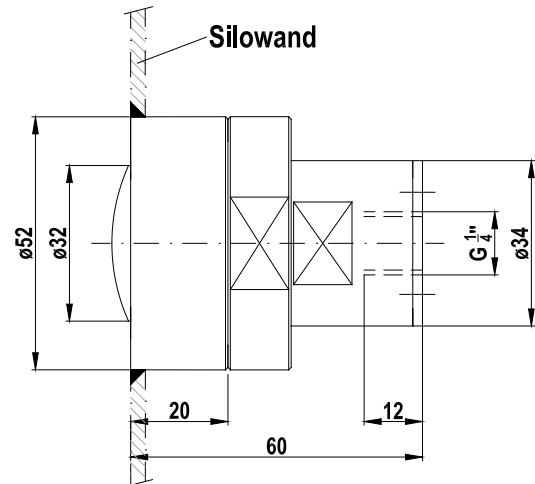
Technische Daten

Luftanschluss Innengewinde	G1/4"
Betriebsdruck	2,0 – 6,0 bar
Betriebstemperatur	4 – 110°C

Materialien

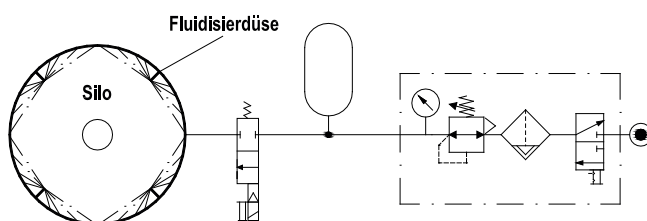
Edelstahl	1.4435
Dichtungen	EPDM
Treibmedien	aufbereitete Druckluft oder Stickstoff
Wirkdurchmesser (abhängig von Körnung, Dichte, Füllhöhe)	ca. 200-300 mm

Abmessungen

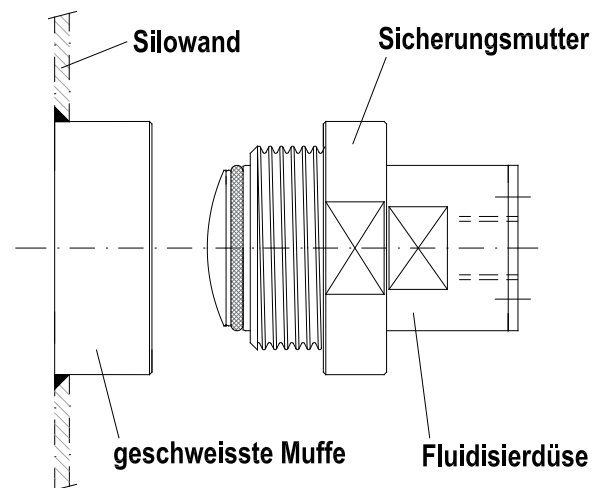
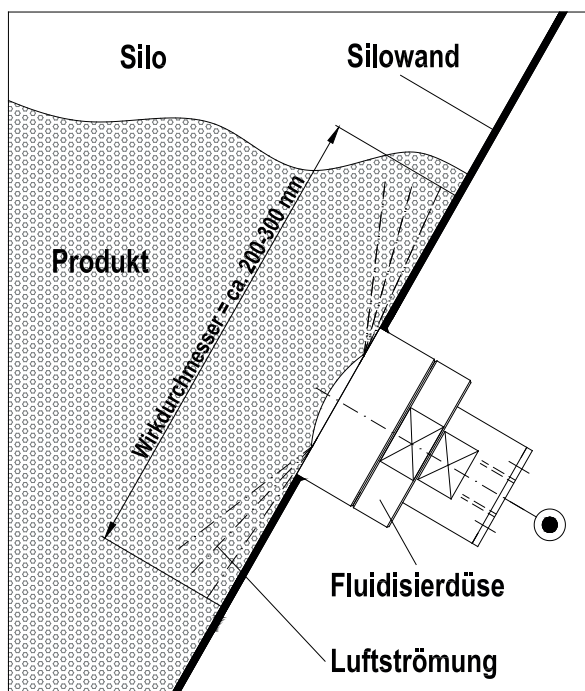


Elektrischer / pneumatischer Anschluss

Anwendungsbeispiel



Einbauweise



Eingebaute Fluidisierdüse

