

JAG PAD Pulver Austrag- und Dosiergerät



Eine wirkungsvolle Lösung von JAG Jakob AG Prozesstechnik

Das JAG PAD Pulver Austrags- und Dosiergerät ist eine effektive und einfache Lösung für den Austrag und die Dosierung von schlechtfliessenden Schüttgütern und Pulver.

Das JAG PAD wird in der Milch-, Lebensmittel-, Chemie-, Pharma- und Biotechindustrie eingesetzt.

Funktion

Ein pneumatischer Antrieb hebt den Konus an. Das Schüttgut fließt durch den entstandenen Ringspalt ab. Ein kontinuierliches Anheben und Senken des Konus verhindert Entmischung. Dadurch fließen auch flockige Schüttgüter gut ab.

Der pneumatische Antrieb wird durch eine Membrane gegen Verschmutzung geschützt. Mit einem Membrantest (Drucktest) kann die Membrane auf Dichtheit überprüft werden.

Eine spezielle Dosiersoftware steuert das Öffnen und Schliessen des Konus und regelt so den Austrag des Schüttgutes mittels positiver oder negativer Verwiegung.

Vorteile des JAG PAD Pulver Austrags- und Dosiergerätes

- Brücken- und Kernflussverhinderung, dadurch sicherer Austrag von schwerfließenden Produkten
- Hohe Dosiergenauigkeit in Kombination mit der bedienerfreundlichen JAG Dosiersoftware
- Keine mechanischen Teile im Produktfluss, da der Antrieb unterhalb des Dosierkonus angeordnet ist.
- Dosier-, Austrag- und Absperrfunktion in einem Gerät
- Für CIP- und SIP-Betrieb geeignet
- Für FDA- und GMP-konforme Anwendungen zugelassen (mit Zertifikat)
- Wartungs- und reinigungsfreundliche Konstruktion
- Bis 450 kg Schüttgutgewicht (über der Konusgrundfläche)
- Die Produkte JAG PAD Pulver Austrags- und Dosiergerät, JAG FLD Fluidisierdüse und JAG PES Pulvereinzugssystem sowie die Steuerung JAG PdiCS⁺ können zu effektiven und vollautomatischen Dosier- und Mischlösungen für Pulver und Schüttgütern kombiniert werden.

Technische Daten

Allgemein

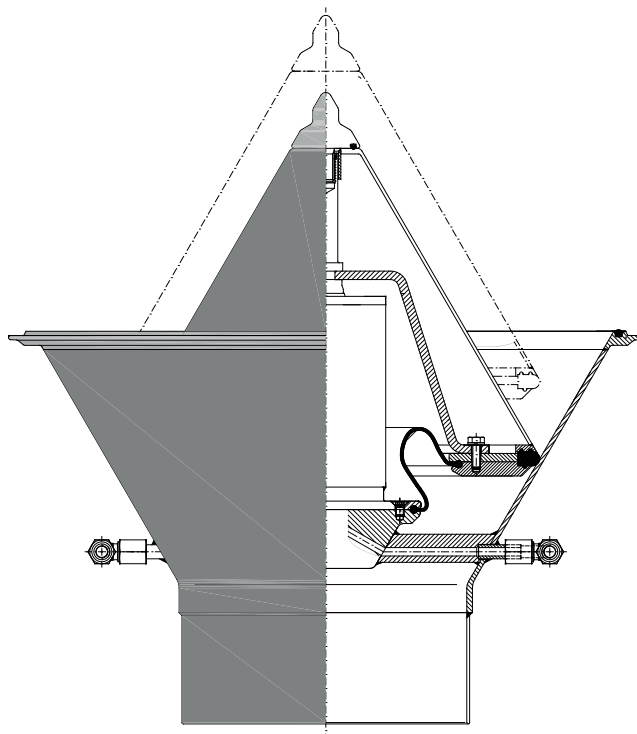
Antriebsenergie	Druckluft
Luftanschluss	Ø 8mm
Betriebsdruck	4.0 - 6.0 bar
Schüttgutgewicht	max. 450 kg

Material

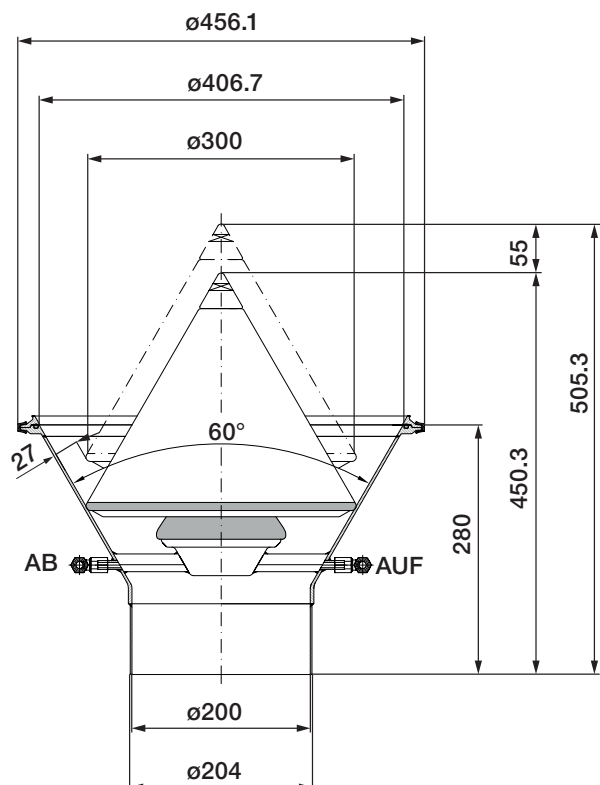
Edelstahl	1.4435
Dichtungen	EPDM weiss
Ringspalt	27mm
Hubhöhe	55mm

Auf Anfrage

Membrantest
JAG FLD Fluidisierdüse
CIP Düsen



JAG PAD mit Clamp



JAG PAD mit Flansch

