

JAG PES Pulvereintragssystem



Für eine homogene, klumpenfreie Mischung von Pulver und Flüssigkeiten

Das JAG PES Pulvereintragssystem wurde für den Einzug von pulverförmigen Feststoffen in Flüssigkeiten entwickelt und funktioniert nach dem Venturiprinzip. Es eignet sich für den Einsatz bei höchsten Ansprüchen in der Pharma-, Biotech-, Chemie- und Lebensmittelindustrie.

Funktion

Über den Eintrittskonus wird Flüssigkeit in das JAG PES gepumpt und durch den dadurch entstehenden Unterdruck, wird das Schüttgut über den Pulveranschluss in die Flüssigkeit eingezogen. Durch optimale Anpassung der Düse, erfolgt die Benetzung des Pulvers bereits im JAG PES, dadurch entstehen Klumpen freie, homogene Mischungen.

In den Prozess integrierte JAG PES Pulvereintragssysteme können entweder mittels CIP/SIP automatisch oder dank der einfachen Demontierbarkeit durch einen manuellen Waschvorgang gereinigt werden.

Zur Druckmessung kann ein Messgerät an das PES montiert werden.

Vorteile und Eigenschaften des JAG PES Pulvereintragssystem

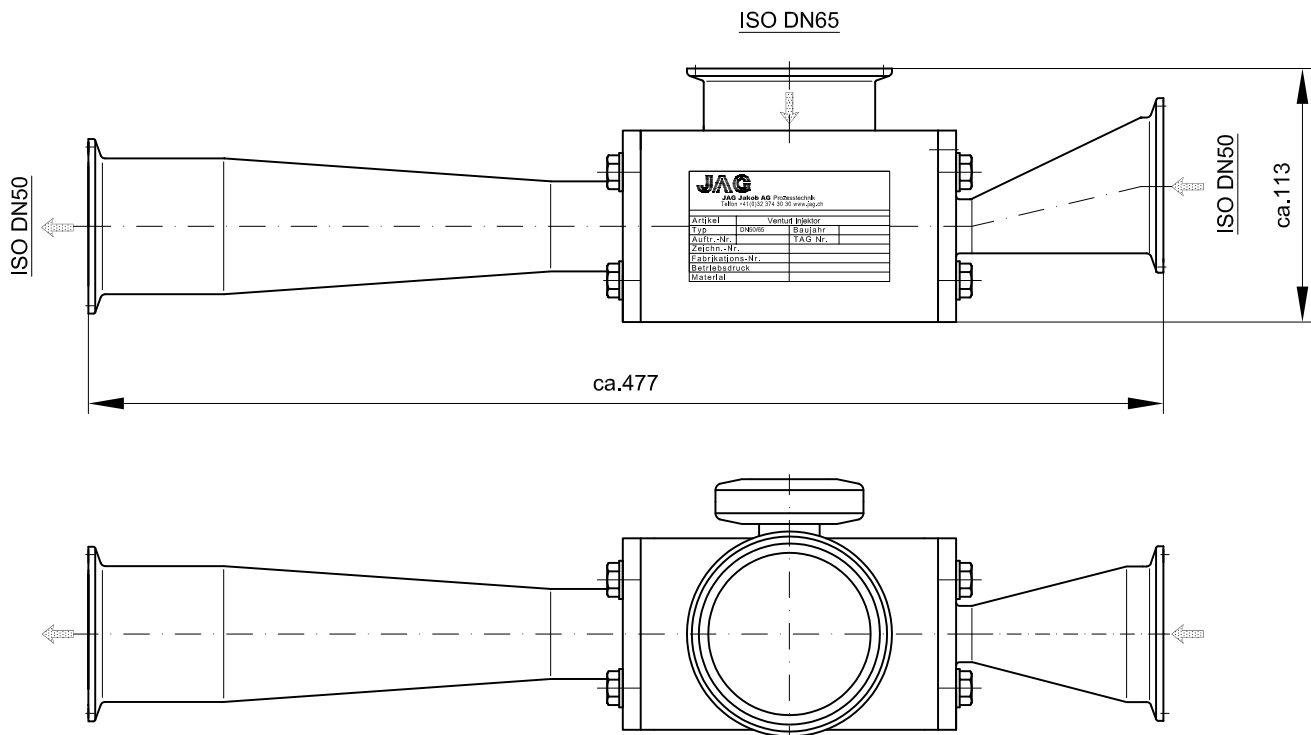
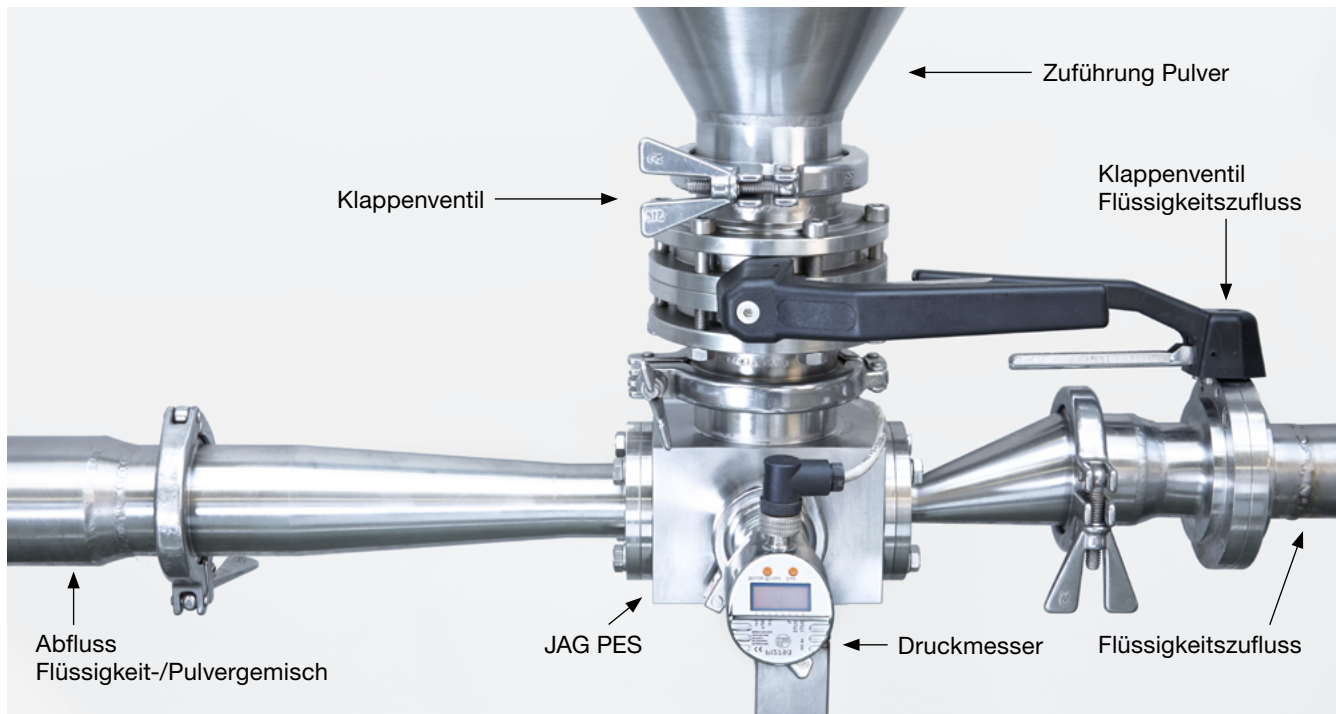
- Staubfreier Pulvereintrag in Flüssigkeit
- Ermöglicht genaues Dosieren des Mischverhältnisses Pulver zu Flüssigkeit
- Keine Feuchtigkeit in Pulvervorlage
- Mischung von hohen Viskositäten möglich
- Homogene Durchmischung durch Rezirkulation
- Anbau direkt an Silos, Trichter, Behälter, Abscheider
- CIP/SIP geeignet
- Kürzere Mischzeiten im Verhältnis zu herkömmlichen Verfahren
- Dank einfacher Demontierbarkeit ist ein flexibles umrüsten möglich

Technische Daten

Kegel, Anschlüsse	1.4435 (316L) mit 3.1 Zeugnis möglich
Oberflächen	produktberührte Flächen RA ≤ 0.8 µm
Dichtung	EPDM (FDA konform)
Betriebstemperatur	max. 60°C
Druckbereich	max. 10 bar
Durchsatzmenge Flüssigkeit	ca. 13 m³/h (Wasser)
Durchsatzmenge Schüttgut	ca. 1.5 t/h (abhängig vom Produkt)

Abmessungen

Länge	480 mm
Breite	110 mm
Pulvereinlauf	ISO DN 65/TC
Flüssigeinlauf	ISO DN 50/TC
Flüssigauslauf	ISO DN 50/TC
Messstutzen	ISO DN 20



JAG Jakob AG Prozesstechnik
 Industriestrasse 20
 CH-2555 Brügg
 Telefon: +41 (0)32 374 30 30
 Telefax: +41 (0)32 374 30 31
 E-mail: jagpt@jag.ch
 Web: www.jag.ch